



Professional **HEAVY DUTY**

GCM 18V-254 D

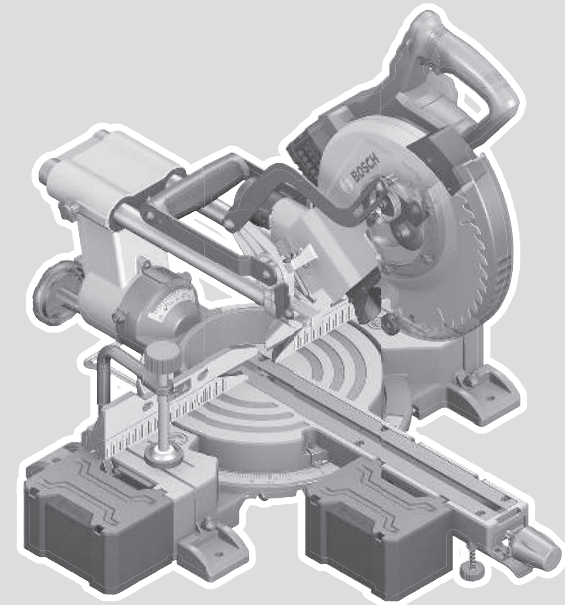
Robert Bosch Power Tools GmbH
70538 Stuttgart
GERMANY

www.bosch-pt.com

1 609 92A 7BR (2025.08) PS / 35



1 609 92A 7BR



es Manual original

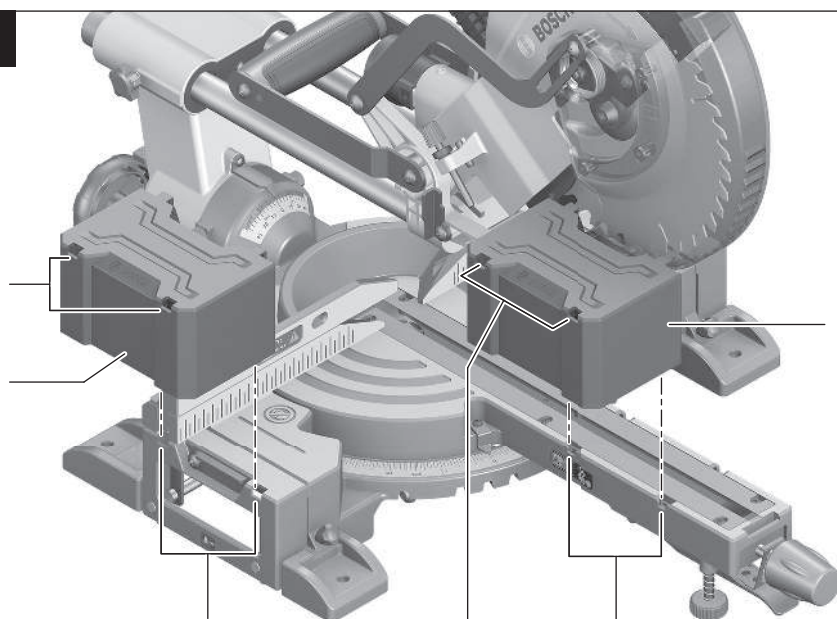
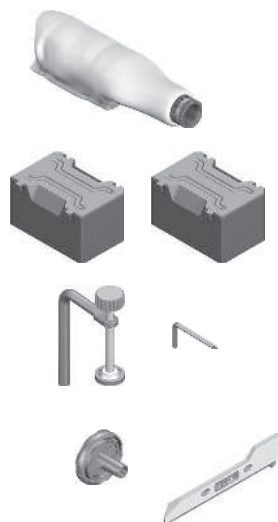
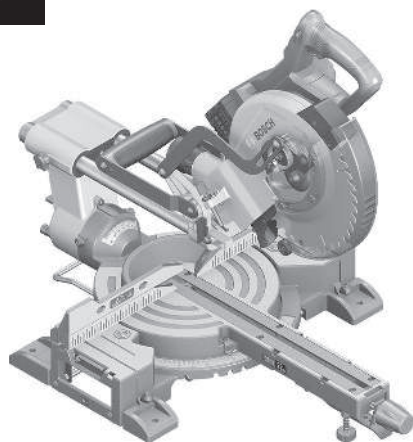




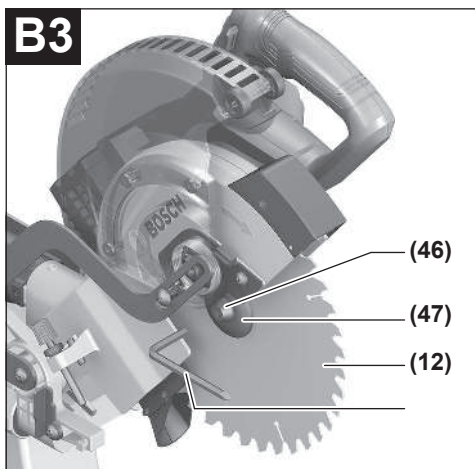
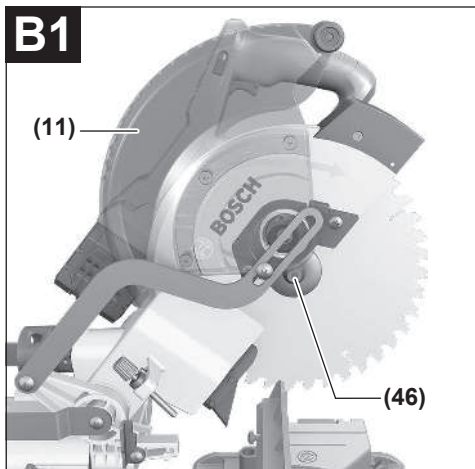
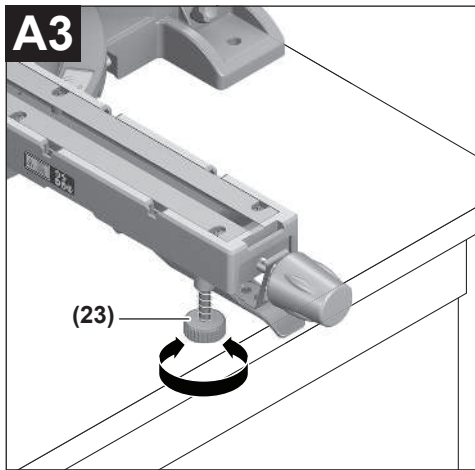


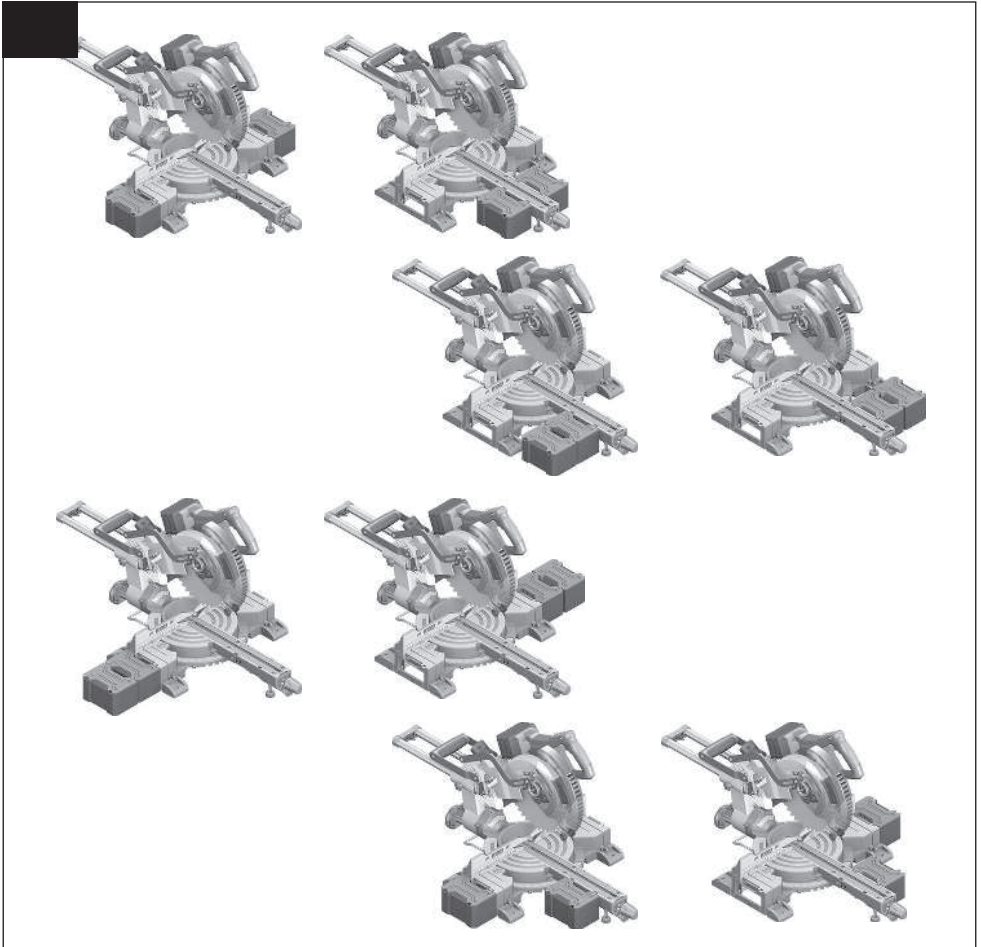
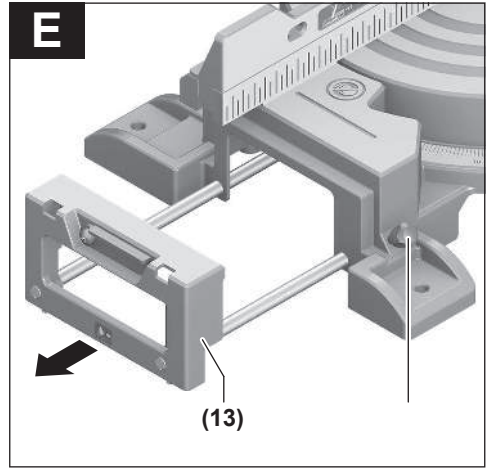


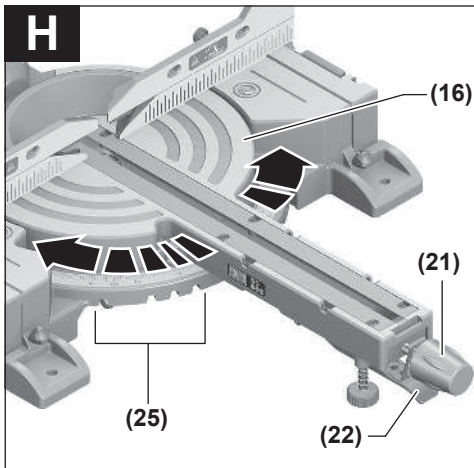


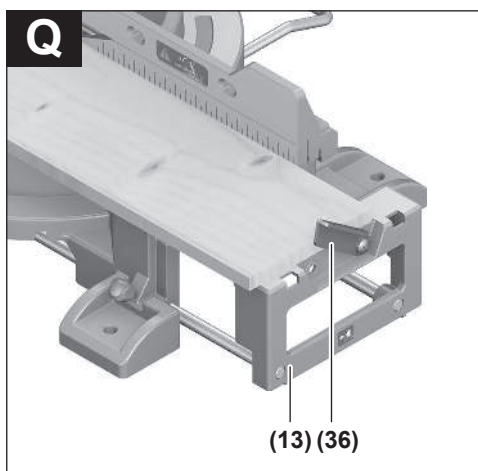
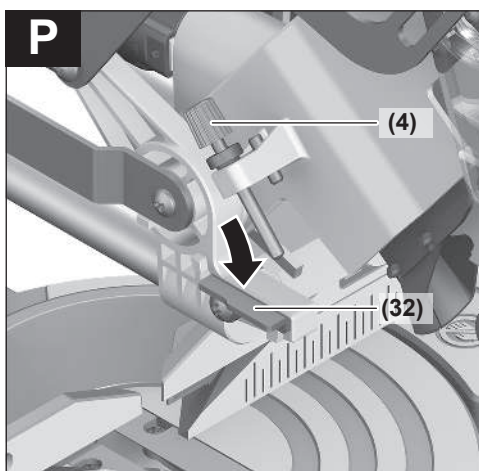
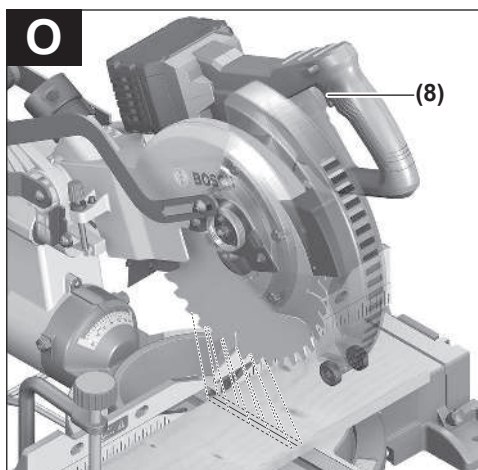
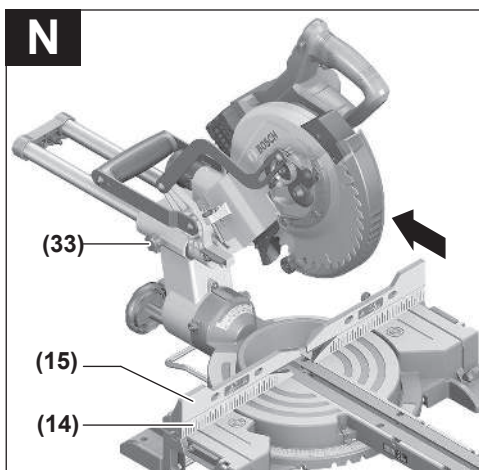
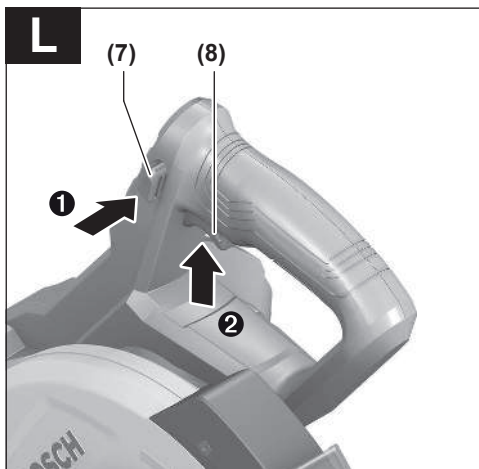


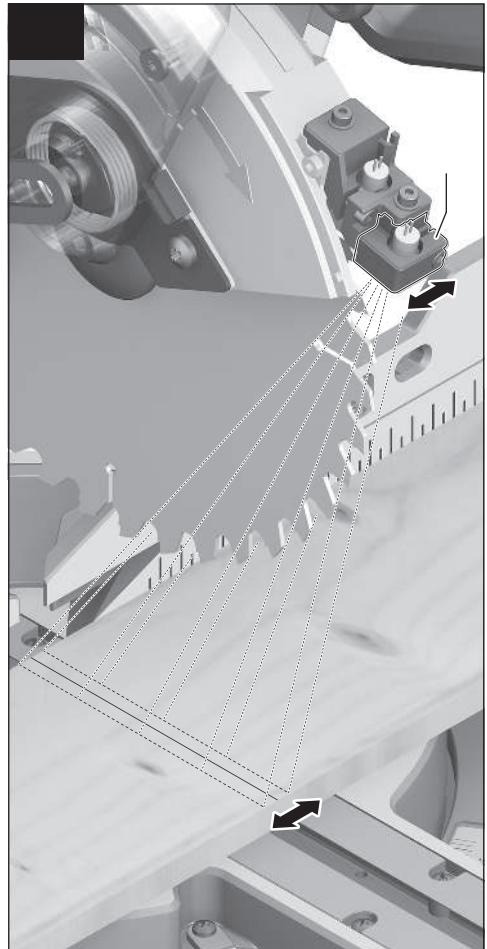
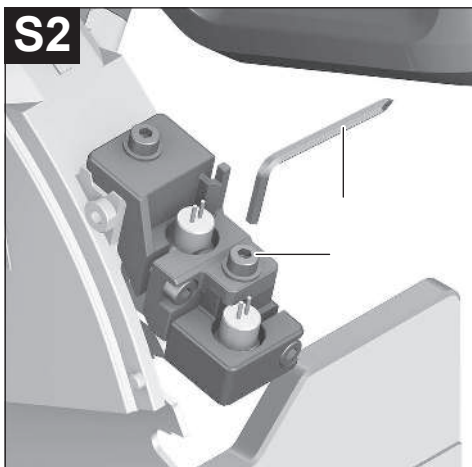
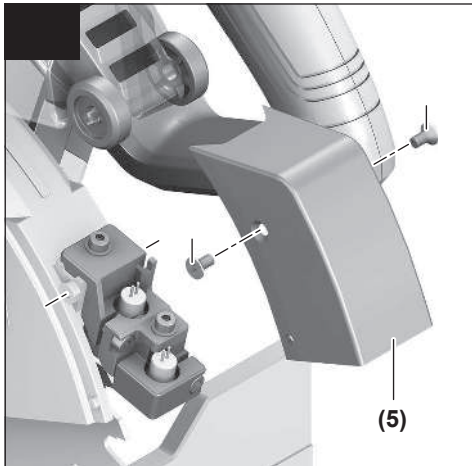
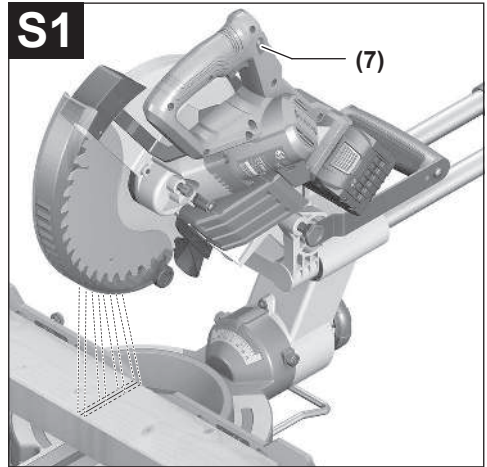
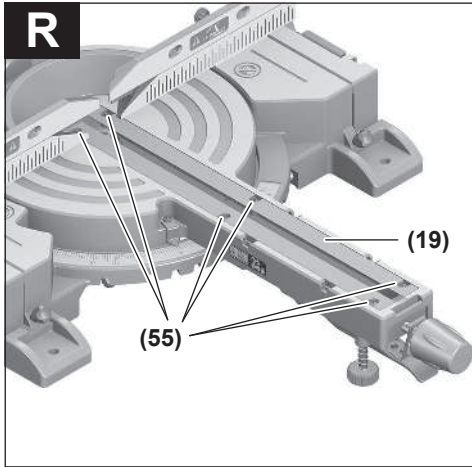


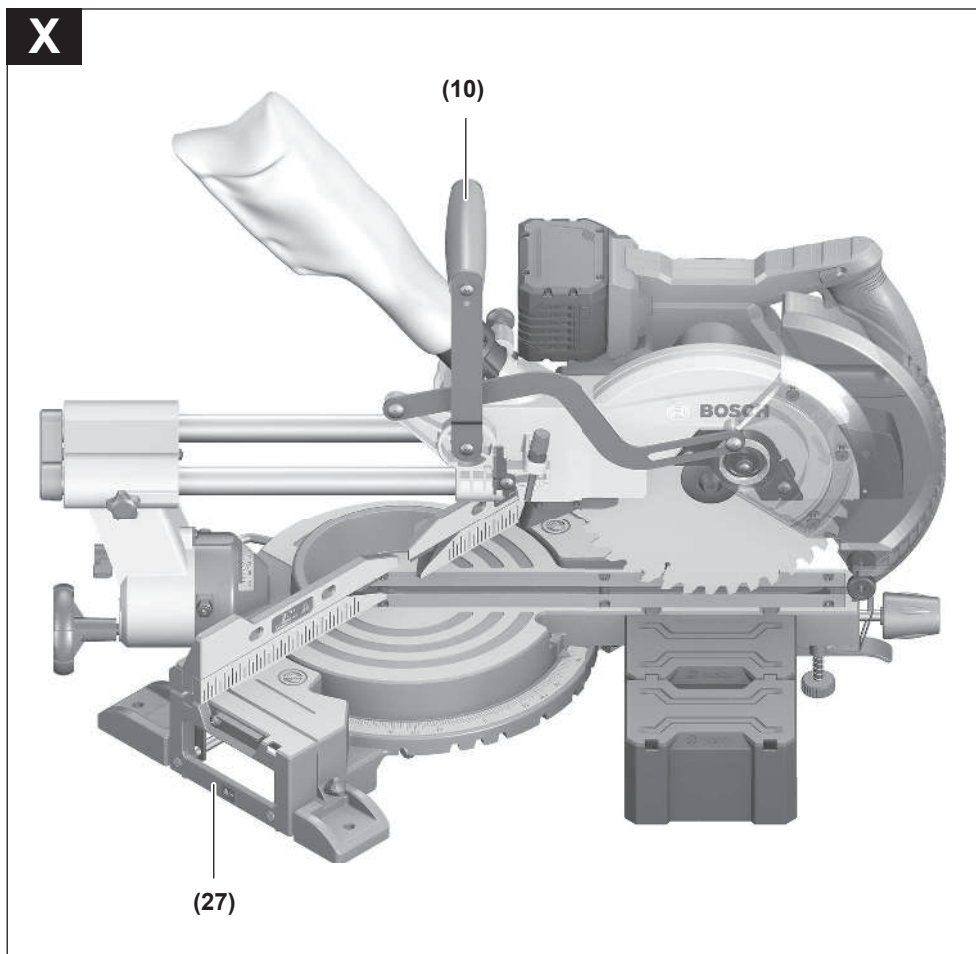












Español

Indicaciones de seguridad

Advertencias de peligro generales para herramientas eléctricas

⚠️ ADVERTENCIA Lea íntegramente las advertencias de peligro, las instrucciones, las ilustraciones y las especificaciones

entregadas con esta herramienta eléctrica. En caso de no atenerse a las instrucciones siguientes, ello puede ocasionar una descarga eléctrica, un incendio y/o una lesión grave.

Guardar todas las advertencias de peligro e instrucciones para futuras consultas.

El término "herramienta eléctrica" empleado en las siguientes advertencias de peligro se refiere a herramientas eléctricas de conexión a la red (con cable de red) y a herramientas eléctricas accionadas por acumulador (sin cable de red).

Seguridad del puesto de trabajo

- ▶ **Mantenga el área de trabajo limpia y bien iluminada.** Las áreas desordenadas u oscuras pueden provocar accidentes.
- ▶ **No utilice herramientas eléctricas en un entorno con peligro de explosión, en el que se encuentren combustibles líquidos, gases o material en polvo.** Las herramientas eléctricas producen chispas que pueden llegar a inflamar los materiales en polvo o vapores.
- ▶ **Mantenga alejados a los niños y otras personas de su puesto de trabajo al emplear la herramienta eléctrica.** Una distracción le puede hacer perder el control sobre la herramienta eléctrica.

Seguridad eléctrica

- ▶ **No exponga la herramienta eléctrica a la lluvia o a condiciones húmedas.** Existe el peligro de recibir una descarga eléctrica si penetran ciertos líquidos en la herramienta eléctrica.

Seguridad de personas

- ▶ **Esté atento a lo que hace y emplee sentido común cuando utilice una herramienta eléctrica. No utilice la herramienta eléctrica si estuviese cansado, ni tampoco después de haber consumido drogas, alcohol o medicamentos.** El no estar atento durante el uso de la herramienta eléctrica puede provocarle serias lesiones.
- ▶ **Utilice un equipo de protección personal. Utilice siempre una protección para los ojos.** El riesgo a lesionarse se reduce considerablemente si se utiliza un equipo de protección adecuado como una mascarilla antipolvo, zapatos de seguridad con suela antideslizante, casco, o protectores auditivos.
- ▶ **Evite una puesta en marcha involuntaria. Asegurarse de que la herramienta eléctrica esté desconectada antes de conectarla a la toma de corriente y/o al montar**

el acumulador, al recogerla y al transportarla. Si transporta la herramienta eléctrica sujetándola por el interruptor de conexión/desconexión, o si alimenta la herramienta eléctrica estando ésta conectada, ello puede dar lugar a un accidente.

- ▶ **Retire las herramientas de ajuste o llaves fijas antes de conectar la herramienta eléctrica.** Una herramienta de ajuste o llave fija colocada en una pieza rotante puede producir lesiones al poner a funcionar la herramienta eléctrica.
- ▶ **Evite posturas arriesgadas. Trabaje sobre una base firme y mantenga el equilibrio en todo momento.** Ello le permitirá controlar mejor la herramienta eléctrica en caso de presentarse una situación inesperada.
- ▶ **Lleve puesta una vestimenta de trabajo adecuada. No utilice vestimenta amplia ni joyas. Mantenga su pelo y vestimenta alejados de las piezas móviles.** La vestimenta suelta, el pelo largo y las joyas se pueden enganchar con las piezas en movimiento.
- ▶ **Si se proporcionan dispositivos para la conexión de las instalaciones de extracción y recogida de polvo, asegúrese que éstos estén conectados y que sean utilizados correctamente.** El empleo de estos equipos reduce los riesgos derivados del polvo.
- ▶ **No permita que la familiaridad ganada por el uso frecuente de herramientas eléctricas lo deje caer en la complacencia e ignore las normas de seguridad de herramientas.** Una acción negligente puede causar lesiones graves en una fracción de segundo.

Uso y trato cuidadoso de herramientas eléctricas

- ▶ **No sobrecargue la herramienta eléctrica. Utilice la herramienta eléctrica adecuada para su aplicación.** Con la herramienta eléctrica adecuada podrá trabajar mejor y más seguro dentro del margen de potencia indicado.
- ▶ **No utilice la herramienta eléctrica si el interruptor está defectuoso.** Las herramientas eléctricas que no se puedan conectar o desconectar son peligrosas y deben hacerse reparar.
- ▶ **Saque el enchufe de la red y/o retire el acumulador desmontable de la herramienta eléctrica, antes de realizar un ajuste, cambiar de accesorio o al guardar la herramienta eléctrica.** Esta medida preventiva reduce el riesgo a conectar accidentalmente la herramienta eléctrica.
- ▶ **Guarde las herramientas eléctricas fuera del alcance de los niños. No permita la utilización de la herramienta eléctrica a aquellas personas que no estén familiarizadas con su uso o que no hayan leído estas instrucciones.** Las herramientas eléctricas utilizadas por personas inexpertas son peligrosas.
- ▶ **Cuide las herramientas eléctricas y los accesorios. Controle la alineación de las piezas móviles, rotura de piezas y cualquier otra condición que pudiera afectar el funcionamiento de la herramienta eléctrica. En caso de daño, la herramienta eléctrica debe repararse**

antes de su uso. Muchos de los accidentes se deben a herramientas eléctricas con un mantenimiento deficiente.

- ▶ **Mantenga los útiles limpios y afilados.** Los útiles mantenidos correctamente se dejan guiar y controlar mejor.
- ▶ **Utilice la herramienta eléctrica, los accesorios, los útiles, etc. de acuerdo a estas instrucciones, considerando en ello las condiciones de trabajo y la tarea a realizar.** El uso de herramientas eléctricas para trabajos diferentes de aquellos para los que han sido concebidas puede resultar peligroso.
- ▶ **Mantenga las empuñaduras y las superficies de las empuñaduras secas, limpias y libres de aceite y grasa.** Las empuñaduras y las superficies de las empuñaduras resbaladizas no permiten un manejo y control seguro de la herramienta eléctrica en situaciones imprevistas.

Trato y uso cuidadoso de herramientas accionadas por acumulador

- ▶ **Solamente recargar los acumuladores con los cargadores especificados por el fabricante.** Existe un riesgo de incendio al intentar cargar acumuladores de un tipo diferente al previsto para el cargador.
- ▶ **Utilice las herramientas eléctricas sólo con los acumuladores específicamente designados.** El uso de otro tipo de acumuladores puede provocar daños e incluso un incendio.
- ▶ **Si no utiliza el acumulador, guárdelo separado de objetos metálicos, como clips de papel, monedas, llaves, clavos, tornillos u otros objetos metálicos pequeños que pudieran puentear sus contactos.** El cortocircuito de los contactos del acumulador puede causar quemaduras o un incendio.
- ▶ **La utilización inadecuada del acumulador puede provocar fugas de líquido. Evite el contacto con él. En caso de un contacto accidental, enjuagar el área afectada con abundante agua. En caso de un contacto con los ojos, recurra además inmediatamente a ayuda médica.** El líquido del acumulador puede irritar la piel o producir quemaduras.
- ▶ **No emplee acumuladores o útiles dañados o modificados.** Los acumuladores dañados o modificados pueden comportarse en forma imprevisible y producir un fuego, explosión o peligro de lesión.
- ▶ **No exponga un paquete de baterías o una herramienta eléctrica al fuego o a una temperatura demasiado alta.** La exposición al fuego o a temperaturas sobre 130 °C puede causar una explosión.
- ▶ **Siga todas las instrucciones para la carga y no cargue nunca el acumulador o la herramienta eléctrica a una temperatura fuera del margen correspondiente especificado en las instrucciones.** Una carga inadecuada o a temperaturas fuera del margen especificado puede dañar el acumulador y aumentar el riesgo de incendio.

Servicio

- ▶ **Únicamente deje reparar su herramienta eléctrica por un experto cualificado, empleando exclusivamente**

piezas de repuesto originales. Solamente así se mantiene la seguridad de la herramienta eléctrica.

- ▶ **No repare los acumuladores dañados.** El mantenimiento de los acumuladores sólo debe ser realizado por el fabricante o un servicio técnico autorizado.

Indicaciones de seguridad para sierras de ingletes

- ▶ **Las sierras para cortar ingletes se han previsto para cortar madera o productos semejantes y no se pueden utilizar para el corte abrasivo de materiales metálicos tales como barras, varillas, tornillos, etc.** El polvo abrasivo provoca el atascamiento de piezas móviles tales como la caperuza protectora inferior. Las chispas del corte abrasivo queman la caperuza protectora inferior, la placa y otras piezas de plástico.
- ▶ **En lo posible, fije la pieza de trabajo con abrazaderas.** En caso de sujetar la pieza de trabajo con la mano, mantenga siempre su mano alejada al menos 100 mm de cada lado de la hoja de sierra. No utilice esta sierra para cortar piezas, que son muy pequeñas para fijarlas en forma segura o sujetarlas con la mano. Si coloca su mano demasiado cerca de la hoja de sierra, existe un elevado riesgo de lesión por el contacto con la misma.
- ▶ **La pieza de trabajo debe quedar inmovilizada ya sea con abrazaderas o por el apriete contra el tope y la mesa. No desplace la pieza de trabajo hacia la hoja de sierra y no corte nunca "a manos libres".** Las piezas de trabajo sueltas o móviles pueden salir disparadas a gran velocidad y causar lesiones.
- ▶ **Desplace la sierra a través de la pieza de trabajo. Evite tirar la sierra a través de la pieza de trabajo. Para hacer un corte, eleve el cabezal de la sierra y tirelo por sobre la pieza de trabajo sin cortar, arranque el motor, presione hacia abajo el cabezal de la sierra y desplace la sierra a través de la pieza de trabajo.** Al cortar tirando existe el peligro, que la hoja de sierra se suba a la pieza de trabajo y la unidad de la hoja de sierra se lance violentamente hacia el operador.
- ▶ **Nunca cruce su mano a través de la línea de corte prevista, ni delante ni detrás de la hoja de sierra.** El apoyo de la pieza de trabajo "a manos cruzadas", es decir, sostener la pieza de trabajo a la derecha de la hoja de sierra con la mano izquierda o viceversa, es muy peligroso.
- ▶ **Mientras la hoja de sierra esté girando, no acerque ninguna de las manos detrás del tope a menos de 100 mm de cualquier lado de la hoja de sierra, para remover retazos de madera o por cualquier otra razón.** Posiblemente la proximidad de la hoja de sierra giratoria a su mano no es evidente y, por ello, puede lastimarse seriamente.
- ▶ **Examine la pieza de trabajo antes de realizar el corte. Si la pieza de trabajo está doblada o deformada, fijela con el lado curvado exterior hacia el tope. Asegúrese siempre, que a lo largo de la línea de corte no exista un intersticio entre la pieza de trabajo, el tope y la mesa.** Las piezas de trabajo dobladas o deformadas se pueden

retorcer o dislocar y causar un atascamiento de la hoja de sierra giratoria durante el corte. No deben haber clavos u otros objetos extraños en la pieza de trabajo.

- ▶ **No use la sierra antes que la mesa esté libre de herramientas, desperdicios de madera, etc., con excepción de la pieza de trabajo.** Los desperdicios pequeños, las piezas de madera sueltas u otros objetos que entren en contacto con la hoja giratoria pueden salir lanzados con una alta velocidad.
- ▶ **Corte solamente una pieza de trabajo a la vez.** Las múltiples piezas de trabajo apiladas no se dejan fijar o sujetar adecuadamente y pueden atascar la hoja de sierra o dislocarse durante el corte.
- ▶ **Asegúrese que la sierra para cortar ingletes esté montada o emplazada sobre una superficie de trabajo plana y firme antes de su uso.** Una superficie de trabajo plana y firme reduce el peligro de la inestabilidad latente de la sierra oscilante para cortar ingletes.
- ▶ **Planifique su trabajo. Cada vez que modifique la inclinación de la hoja de sierra o el ángulo de inglete, asegúrese que el tope regulable esté correctamente ajustado y sujete la pieza de trabajo sin entrar en contacto con hoja de sierra o el sistema protector.** Sin conectar la herramienta y sin pieza de trabajo sobre la mesa, simular un movimiento de corte completo de la hoja de sierra para asegurarse que no existen impedimentos o peligros de cortar el tope.
- ▶ **En el caso de una pieza de trabajo más ancha o larga que la superficie de la mesa, prevea un apoyo adecuado como por ejemplo prolongaciones de mesa, caballetes para aserrar, etc.** Las piezas de trabajo más largas o anchas que la mesa de la sierra oscilante para cortar ingletes pueden inclinarse, si no están adecuadamente apoyadas. Si se inclina un pedazo de madera cortado o la pieza de trabajo, pueden elevar la caperuza protectora inferior o ser lanzados por la hoja de sierra giratoria.
- ▶ **No solicite la ayuda de otra persona como sustituto de una prolongación de mesa o un apoyo adicional.** Un apoyo inestable de la pieza de trabajo puede causar el atascamiento de la hoja de sierra o el desplazamiento de la pieza de trabajo durante el corte, tirándolo a usted así como también al ayudante hacia la hoja de sierra giratoria.
- ▶ **En ningún caso se debe empujar o presionar la pieza cortada contra la hoja de sierra giratoria.** Si hay poco espacio, p. ej. al usar topes longitudinales, la pieza cortada puede atascarse contra la hoja de sierra y salir lanzada violentamente.
- ▶ **Utilice siempre una abrazadera o un dispositivo adecuado para sujetar correctamente los materiales redondos como barras o tubos.** Las barras tienden a rodar durante el corte, por cuyo motivo se puede "agarrotar" la hoja y así tirar la pieza de trabajo con su mano hacia la hoja de sierra.
- ▶ **Deje que la hoja alcance el pleno número de revoluciones antes de comenzar con el corte de la pieza de trabajo.** Esto reduce el peligro del lanzamiento de la pieza de trabajo.
- ▶ **En el caso de un atascamiento de la pieza de trabajo o de la hoja, desconecte la sierra para cortar ingletes. Espere, hasta que se detengan todas las piezas móviles y saque el enchufe de la red y/o el acumulador. A continuación, retire el material atascado.** Si continúa aserrando con la pieza de trabajo atascada, puede causar una pérdida de control o un daño a la sierra oscilante para cortar ingletes.
- ▶ **Una vez finalizado el corte, suelte el interruptor, mantenga abajo el cabezal de la sierra y espere hasta la detención de la hoja antes de retirar la pieza cortada.** Es muy peligroso llevar la mano a las cercanías de la hoja aún en movimiento hasta la parada.
- ▶ **Sujete firmemente la empuñadura al realizar un corte incompleto o al soltar el interruptor, antes que el cabezal de la sierra haya alcanzado completamente su posición inferior.** El efecto de frenado de la sierra puede tirar el cabezal de la sierra repentinamente hacia abajo, causando así un peligro de lesión.
- ▶ **No suelte la empuñadura cuando el cabezal de la sierra haya alcanzado la posición inferior. Devuelva siempre el cabezal de la sierra a la posición superior manualmente.** Si el cabezal de la sierra se mueve sin control, puede conducir a un riesgo de lesiones.
- ▶ **Mantenga limpio su puesto de trabajo.** Las mezclas de materiales son particularmente peligrosas. El polvo de metal ligero puede arder o explotar.
- ▶ **No use hojas de sierra melladas, fisuradas, deformadas, ni dañadas. Las hojas de sierra con dientes mellados o incorrectamente triscados producen una ranura de corte demasiado estrecha, lo que provoca una fricción excesiva y el atasco de la hoja de sierra o el retroceso brusco de la pieza de trabajo.**
- ▶ **No use hojas de sierra de acero rápido de alta aleación (acero HSS).** Las hojas de sierra de este tipo pueden romperse fácilmente.
- ▶ **Utilice siempre hojas de sierra con agujeros de eje del tamaño y la forma correctos (de diamante/redondas).** Las hojas de sierra que no coincidan con el mecanismo de montaje de la sierra se descentrarán y provocarán una pérdida del control.
- ▶ **Nunca intente retirar restos de material, virutas, o cosas similares del área de corte con la herramienta eléctrica en funcionamiento.** Antes de desconectar la herramienta eléctrica gire primeramente el brazo de la herramienta a la posición de reposo.
- ▶ **Después de trabajar con la hoja de sierra, espere a que ésta se haya enfriado antes de tocarla.** La hoja de sierra puede llegar a ponerse muy caliente al trabajar.
- ▶ **En caso de daño y uso inapropiado del acumulador pueden emanar vapores. El acumulador se puede quemar o explotar.** En tal caso, busque un entorno con aire fresco y acuda a un médico si nota molestias. Los vapores pueden llegar a irritar las vías respiratorias.

- ▶ **No modifique ni abra el acumulador.** Podría provocar un cortocircuito.
- ▶ **Mediante objetos puntiagudos, como p. ej. clavos o destornilladores, o por influjo de fuerza exterior se puede dañar el acumulador.** Se puede generar un cortocircuito interno y el acumulador puede arder, humear, explotar o sobrecalentarse.
- ▶ **Utilice el acumulador sólo en productos del fabricante.** Solamente así queda protegido el acumulador contra una sobrecarga peligrosa.



Proteja la batería del calor excesivo, además de, p. ej., una exposición prolongada al sol, la suciedad, el fuego, el agua o la humedad. Existe riesgo de explosión y cortocircuito.



- ▶ **Este aparato no está previsto para la utilización por personas (inclusive niños) con limitadas capacidades físicas, sensoriales o intelectuales o con falta de experiencia y conocimientos, a menos que sean supervisados por una persona responsable de su seguridad o hayan sido instruidos por la misma en la utilización del aparato.**
- ▶ **Los niños deben ser supervisados para asegurarse de que no usen el aparato como un juguete.**
- ▶ **La herramienta eléctrica se suministra con un rótulo de advertencia láser (ver tabla «Simbología y su significado»).**
- ▶ **Si el texto del rótulo de advertencia láser no está en su idioma del país, entonces cúbralo con la etiqueta adhesiva adjunta en su idioma del país antes de la primera puesta en marcha.**
- ▶ **Jamás desvirtúe las señales de advertencia de la herramienta eléctrica.**



No oriente el rayo láser sobre personas o animales y no mire hacia el rayo láser directo o reflejado. Debido a ello, puede deslumbrar personas, causar accidentes o dañar el ojo.

- ▶ **Si la radiación láser incide en el ojo, debe cerrar conscientemente los ojos y mover inmediatamente la cabeza fuera del rayo.**
- ▶ **No efectúe modificaciones en el equipamiento del láser.** Las posibilidades de ajuste descritas en estas instrucciones de servicio las puede utilizar sin peligro.
- ▶ **No deje que niños utilicen la herramienta eléctrica sin vigilancia.** Podrían deslumbrar involuntariamente a otras personas o a sí mismo

Símbolos

Los símbolos mostrados a continuación pueden ser de importancia en el uso de la herramienta eléctrica. Es importante que retenga en su memoria estos símbolos y su significado. La interpretación correcta de estos símbolos le ayudará a manejar mejor, y de forma más segura, la herramienta eléctrica.

Simbología y su significado



Radiación láser

No mire directamente al rayo
Producto láser para consumidores de
clase 2
EN 50689:2021



Mantenga las manos alejadas del área de corte durante el funcionamiento de la herramienta eléctrica. Peligro de lesiones al tocar la hoja de sierra.



Colóquese una máscara contra el polvo.



Use gafas protectoras.



Utilice orejeras. El ruido intenso puede provocar sordera.



¡Área de peligro! Mantenga manos, dedos y brazos alejados de esta zona.



Para transportarla, sujete la herramienta eléctrica en los puntos aquí marcados (cavidades) o por la empuñadura de transporte.



Al serrar ángulos a inglete verticales, se debe tirar de los rielles de tope regulables o retirarlos totalmente.



Tenga en cuenta las dimensiones de la hoja de sierra (diámetro de la hoja de sierra **D**, diámetro de taladro **d**). El diámetro de taladro **d** debe ajustarse sin holgura en el husillo portaútiles. En caso de que sea necesaria la utilización de reductores, preste atención a que las dimensiones del reductor sean las adecuadas para el grosor de la hoja base y el diámetro de taladro de la hoja de sierra, así como para el diámetro del husillo portaútiles. Utilice en lo posible los reductores suministrados con la hoja de sierra.

El diámetro de la hoja de sierra **D** debe corresponder a la indicación del símbolo.

Simbología y su significado

Véase también "Dimensiones de las hojas de sierra adecuadas" en el capítulo "Datos técnicos".

Asia/África/América Latina

Los símbolos mostrados a continuación pueden ser de importancia en el uso de la herramienta eléctrica. Es importante que retenga en su memoria estos símbolos y su significado. La interpretación correcta de estos símbolos le ayudará a manejar mejor, y de forma más segura, la herramienta eléctrica.

Simbología y su significado



Radiación láser

No mire en el haz de radiación Láser de la clase 2



Mantenga las manos alejadas del área de corte durante el funcionamiento de la herramienta eléctrica. Peligro de lesiones al tocar la hoja de sierra.



Colóquese una máscara contra el polvo.



Use gafas protectoras.



Utilice orejeras. El ruido intenso puede provocar sordera.



¡Área de peligro! Mantenga manos, dedos y brazos alejados de esta zona.



Para transportarla, sujete la herramienta eléctrica en los puntos aquí marcados (cavidades) o por la empuñadura de transporte.



Al serrar ángulos a inglete verticales, se debe tirar de los raíles de tope regulables o retirarlos totalmente.



Tenga en cuenta las dimensiones de la hoja de sierra (diámetro de la hoja de sierra **D**, diámetro de taladro **d**). El diámetro de taladro **d** debe ajustar sin holgura en el husillo portaútiles. En caso de que sea necesaria la utilización de reductores, preste atención a que las dimensiones

Simbología y su significado

del reductor sean las adecuadas para el grosor de la hoja base y el diámetro de taladro de la hoja de sierra, así como para el diámetro del husillo portaútiles. Utilice en lo posible los reductores suministrados con la hoja de sierra.

El diámetro de la hoja de sierra **D** debe corresponder a la indicación del símbolo.

Véase también "Dimensiones de las hojas de sierra adecuadas" en el capítulo "Datos técnicos".

Descripción del producto y servicio



Lea íntegramente estas indicaciones de seguridad e instrucciones. Las faltas de observación de las indicaciones de seguridad y de las instrucciones pueden causar descargas eléctricas, incendios y/o lesiones graves.

Por favor, observe las ilustraciones en la parte inicial de las instrucciones de servicio.

Utilización reglamentaria

La herramienta eléctrica ha sido proyectada para realizar estacionariamente cortes rectilíneos a lo largo y a lo ancho en madera. En ello son posibles ángulos de inglete horizontales de -52° hasta $+60^\circ$ así como ángulos de inglete verticales de 47° (lado izquierdo) hasta 47° (lado derecho).

La herramienta eléctrica ha sido dotada con una potencia propicia para serrar maderas duras, blandas, tableros de aglomerado y de fibras.

Empleando las hojas de sierra correspondientes es posible serrar también perfiles de aluminio y plástico.

Este producto es un producto láser de consumo conforme a la norma EN 50689.

Componentes principales

La numeración de los componentes representados se refiere a la imagen de la herramienta eléctrica en la página ilustrada.

- (33) Tornillo de fijación del dispositivo de desplazamiento
- (1) Dispositivo de desplazamiento
- (3) Empuñadura de transporte
- (10) Cubierta protectora
- (7) Bloqueo de conexión para interruptor de conexión/desconexión
- (8) Interruptor de conexión/desconexión
- (9) Empuñadura
- (5) Tapa de protección del láser
- (48) Abertura de salida del rayo láser
- (11) Cubierta protectora pendular
- (6) Rodillo de deslizamiento

- (16) Mesa de corte
- (26) Taladros de sujeción
- (19) Placa de inserción
- (20) Clip de enclavamiento
- (21) Mango de bloqueo para ángulos de inglete discrecionales (horizontal)
- (22) Palanca para ajuste de ángulos de inglete estándar (horizontal)
- (23) Protección contra vuelco
- (39) Señal de aviso láser
- (25) Muestras para ángulos de inglete estándar (horizontales)
- (18) Escala para ángulo de inglete (horizontal)
- Tornillo de fijación para prolongación de mesa
- (13) Prolongación de mesa
- Soporte de la pieza de trabajo (flexible enchufable)
- (14) Regleta tope fija
- (15) Riel de tope ajustable
- (30) Escala para ángulos de inglete (vertical)
- Indicador de ángulos de inglete (vertical)
- (43) Protección contra virutas
- (12) Hoja de sierra
- (45) Bloqueo del husillo
- Tecla de extracción de la batería
- Acumulador
- (37) Seguro para transporte
- Estribo antivuelco
- (36) Tope longitudinal
- Bolsa para polvo
- (4) Tornillo de reglaje del tope de profundidad
- (32) Tope de profundidad
- (52) Barra roscada
- (28) Tornillo de apriete
- (35) Taladros para tornillos de apriete
- Llave macho hexagonal/destornillador para tornillos ranurados
- (51) Tornillo de retención de la regleta tope ajustable
- Rueda de sujeción para ángulos de inglete (vertical)
- (41) Palanca de retención para ángulos de inglete (vertical)
- Alojamiento del soporte de la pieza de trabajo (en la herramienta eléctrica)
- Alojamiento para segundo soporte de la pieza de trabajo (en el soporte de la pieza de trabajo)
- Perno roscado
- Adaptador de aspiración
- (46) Tornillo con hexágono interior para sujeción de la hoja de sierra
- (47) Brida de apriete
- (49) Brida de apriete interior
- (55) Tornillo de fijación para placa de inserción
- Tornillo de la tapa de protección del láser
- Tornillo de fijación para la carcasa del láser
- Carcasa del láser
- (24) Indicador de ángulos de inglete (horizontales)
- (62) Tornillo de indicador de ángulos (horizontal)
- (57) Tornillo de indicador de ángulos (vertical)
- (27) Cavidades

Datos técnicos

Inglletadora telescópica accionada por acumulador		GCM 18V-254 D	GCM 18V-254 D
Número de artículo		3 601 M19 2..	3 601 M19 2B.
Tensión nominal	V=	18	18
Número de revoluciones en vacío ^{A)}	min ⁻¹	4500	4500
Tipo de láser	nm	650	650
	mW	<1	<1
Clase de láser		2	2
Peso ^{B)}	kg	17,7	17,7
Temperatura ambiente recomendada durante la carga	°C	0 ... +35	0 ... +35
Temperatura ambiente permitida durante el funcionamiento ^{C)} y en el almacenamiento	°C	-20 ... +50	-20 ... +50
Acumuladores compatibles		GBA18V... GBA 18V... ProCORE18V... EXPERT18V...	GBA18V... GBA 18V... ProCORE18V... EXPERT18V...

Ingletadora telescópica accionada por acumulador	GCM 18V-254 D	GCM 18V-254 D
	EXBA18V... CORE18V...	EXBA18V... CORE18V...
Acumuladores recomendados para plena potencia	ProCORE18V... ≥ 5,5 Ah EXPERT18V...	ProCORE18V... ≥ 5,5 Ah EXPERT18V...
Cargadores recomendados	GAL18... GAL 18... GAL 36... GAL12V/18... GAL 12V/18... GAX 18V... EXAL18V...	GAL18... GAL 18... GAL 36... GAL12V/18... GAL 12V/18... GAX 18V... EXAL18V...

Medidas que deberán cumplir las hojas de sierra

Diámetro de hoja de sierra D	mm	254	254
Grosor del disco de soporte	mm	1,4-2,5	1,4-2,5
Diámetro de taladro d	mm	30	25,4

A) Medido a 20–25 °C con acumulador **ProCORE18V 8.0Ah**

B) Sin batería (puede consultar el peso de la batería en www.bosch-professional.com.)

C) potencia limitada a temperaturas < 0 °C

Dimensiones admisibles de las piezas de trabajo (máxima/mínima):(ver "Dimensiones admisibles de las piezas de trabajo", Página 26)

Los valores pueden variar dependiendo del producto y están sujetos a la aplicación y a las condiciones medioambientales. Más información en www.bosch-professional.com/wac.

Información sobre el ruido

Valores de emisión de ruidos determinados según **EN IEC 62841-3-9**.

El nivel de ruidos valorado con A de la herramienta eléctrica asciende típicamente a: Nivel de presión acústica **98 dB(A)**; nivel de potencia acústica **108 dB(A)**. Inseguridad K = **3 dB**.

¡Útilice protección para los oídos!

El valor de emisiones de ruidos indicado en estas instrucciones ha sido determinado según un procedimiento de medición normalizado y puede servir como base de comparación con otras herramientas eléctricas. También es adecuado para estimar provisionalmente la emisión de ruidos.

El valor de emisiones de ruidos indicado ha sido determinado para las aplicaciones principales de la herramienta eléctrica. Por ello, el valor de emisiones de ruidos puede ser diferente si la herramienta eléctrica se utiliza para otras aplicaciones, con útiles diferentes, o si el mantenimiento de la misma fuese deficiente. Ello puede suponer un aumento drástico de la emisión de ruidos durante el tiempo total de trabajo.

Para determinar con exactitud las emisiones de ruidos, es necesario considerar también aquellos tiempos en los que el aparato esté desconectado, o bien, esté en funcionamiento, pero sin ser utilizado realmente. Ello puede suponer una disminución drástica de las emisiones de ruidos durante el tiempo total de trabajo.

Acumulador

Bosch también vende herramientas eléctricas accionadas por acumulador sin acumulador. En el embalaje puede ver si un acumulador está incluido en el volumen de suministro de su herramienta eléctrica.

Carga del acumulador

► **Útilice únicamente los cargadores que se enumeran en los datos técnicos.** Solamente estos cargadores han sido especialmente adaptados a los acumuladores de iones de litio empleados en su herramienta eléctrica.

Indicación: Los acumuladores de iones de litio se entregan parcialmente cargados debido a la normativa de transporte internacional. Con el fin de obtener la plena potencia del acumulador, cargue completamente el acumulador antes de su primer uso.

Montaje del acumulador

Desplace el acumulador cargado en el alojamiento del acumulador, hasta que encastre perceptible.

Desmontaje del acumulador

Para la extracción del acumulador, presione la tecla de desenclavamiento y retire el acumulador. **No proceda con brusquedad.**

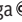

El acumulador dispone de 2 etapas de enclavamiento para evitar que se salga en el caso de un accionamiento accidental de la tecla de desenclavamiento del acumulador. Mientras la batería esté montada en la herramienta eléctrica, permanecerá retenida en su posición mediante un resorte.

Indicador del estado de carga del acumulador

Indicación: No cada tipo de acumulador dispone de un indicador de estado de carga.

Los LEDs verdes del indicador del estado de carga del acumulador indican el estado de carga del acumulador. Por mo-

tivos de seguridad, la consulta del estado de carga es solo posible con la herramienta eléctrica parada.

Presione la tecla del indicador de estado de carga  , para indicar el estado de carga. Esto también es posible con el acumulador desmontado.

Si tras presionar la tecla del indicador de estado de carga no se enciende ningún LED, significa que el acumulador está defectuoso y debe sustituirse.

Tipo de acumulador GBA 18V... | GBA18V...



Diodo luminoso (LED)	Capacidad
Luz permanente 3 × verde	60–100 %
Luz permanente 2 × verde	30–60 %
Luz permanente 1 × verde	5–30 %
Luz intermitente 1 × verde	0–5 %

Tipo de batería ProCORE18V... | EXPERT18V... | EXBA18V... | CORE18V...





Diodo luminoso (LED)	Capacidad
Luz permanente 5 × verde	80–100 %
Luz permanente 4 × verde	60–80 %
Luz permanente 3 × verde	40–60 %
Luz permanente 2 × verde	20–40 %
Luz permanente 1 × verde	5–20 %
Luz intermitente 1 × verde	0–5 %


Detección del riesgo de defectos en los acumuladores

EXPERT18V... | EXBA18V...

Los LEDs de los indicadores del estado de carga del acumulador pueden indicar el riesgo de un defecto del acumulador además del estado de carga del acumulador.

Para activar la función, mantenga pulsada la tecla del indicador del estado de carga  durante 3 segundos. El análisis del acumulador se señala mediante una luz en movimiento en el indicador del estado de carga del acumulador. El resultado se muestra en el indicador del estado de carga del acumulador.

 **1 LED:** El acumulador tiene un alto riesgo de fallo. El rendimiento y la vida útil ya pueden verse reducidos. Se recomienda sustituir el acumulador.

 **5 LEDs:** El acumulador está en buen estado, con un bajo riesgo de defectos.

Por favor, observe: La evaluación del riesgo de defectos del acumulador funciona en dos niveles y ofrece una evaluación simplificada del estado. El acumulador se encuentra en buen estado o presenta un mayor riesgo de defectos. No se indica ningún porcentaje del estado del acumulador.

Indicaciones para el trato óptimo del acumulador

Proteja el acumulador de la humedad y del agua.

Únicamente almacene el acumulador en el margen de temperatura desde –20 °C hasta 50 °C. P. ej., no deje el acumulador en el coche en verano.

Limpie de vez en cuando las rejillas de refrigeración del acumulador con un pincel suave, limpio y seco.

Si después de una recarga, el tiempo de funcionamiento del acumulador fuese muy reducido, ello es señal de que éste está agotado y deberá sustituirse.

Observe las indicaciones referentes a la eliminación.

Montaje

► **Antes de realizar cualquier trabajo en la herramienta eléctrica (p. ej., mantenimiento, cambio de herramienta, etc.), retire el acumulador de la herramienta eléctrica.** En caso contrario podría accidentarse al accionar fortuitamente el interruptor de conexión/desconexión.

Material que se adjunta



Observe al respecto la representación del volumen de suministro al principio de las instrucciones de servicio.

Antes de la primera puesta en marcha de la herramienta eléctrica, cerciórese de que se han suministrado todas las partes que a continuación se detallan:

- Ingletadora telescópica con hoja de sierra montada
- Rueda de sujeción
- Riel de tope ajustable **(15)**
- Tornillo de apriete **(28)**
- Llave macho hexagonal/destornillador para tornillos ranurados
- Bolsa para polvo
- Soportes de la pieza de trabajo (2 unidades)

Indicación: Compruebe la herramienta eléctrica respecto a posibles daños.

Antes de seguir utilizando la herramienta eléctrica deberá controlarse minuciosamente si los dispositivos protectores, o las partes dañadas, aún si el daño fuese leve, funcionan correcta y reglamentariamente. Verifique si están dañadas las partes móviles y que puedan moverse libremente, sin atascarse. Todas las partes, además de estar correctamente montadas, deberán satisfacer todas las condiciones para asegurar una operación correcta.

Los dispositivos protectores y las partes dañadas deberán hacerse reparar o sustituir por un taller especializado autorizado.

Montaje de componentes

- Saque cuidadosamente del embalaje todas las partes suministradas.
- Retire completamente todo el material de embalaje de la herramienta eléctrica y de los accesorios suministrados.

- Para que el montaje de los elementos del aparato le resulte más fácil, deberá cuidar que el aparato se encuentre en la posición de transporte.

Montaje de los soportes de la pieza de trabajo (ver figura)

Los soportes de la pieza de trabajo pueden colocarse a la izquierda, a la derecha o en la parte delantera de la herramienta eléctrica. El sistema enchufable flexible le permite una variedad de opciones de prolongación o ensanchamiento (ver figura).

- Inserte el soporte de la pieza de trabajo en los alojamientos de la herramienta eléctrica o en los alojamientos del segundo soporte de la pieza, según sea necesario.

► Nunca transporte la herramienta eléctrica por los soportes de la pieza de trabajo.

Al transportar la herramienta eléctrica, utilice únicamente los dispositivos de transporte.

Montaje de la rueda de sujeción (ver figura)

La rueda de sujeción fija el ángulo de inglete vertical ajustado y es necesaria para un funcionamiento seguro.

- Desenrosque la tuerca hexagonal del perno roscado.
- Atornille la rueda de sujeción en el sentido de las agujas del reloj en el perno roscado y apríetela.

Montaje de la regleta tope ajustable (ver figura)

La regleta tope ajustable (15) debe montarse antes de aserrar.

- Desplace la regleta tope (15) a la derecha de la hoja de sierra en la ranura correspondiente y apriete el tornillo de retención (51).

La parte aplanada de la regleta tope debe estar orientada hacia el interior en dirección a la hoja de sierra.

Montaje estacionario o transitorio

- **Para garantizar un manejo seguro deberá trabajarse con la herramienta eléctrica colocándola sobre una base de trabajo plana y estable (p. ej. un banco de trabajo).**

Montaje sobre una superficie de trabajo (ver figura A1-A2)

- Sujete la herramienta eléctrica a la superficie de trabajo con unos tornillos de sujeción adecuados. Para ello se utilizan los agujeros (26).

o

- Sujete los pies de la herramienta eléctrica a la superficie de trabajo con unos tornillos de apriete convencionales.

Montaje sobre una mesa de trabajo Bosch

Las mesas de trabajo GTA de Bosch soportan perfectamente la herramienta eléctrica incluso en firmes irregulares, gracias a sus pies ajustables en altura. Los soportes de la pieza de trabajo que integran las mesas de trabajo sirven para apoyar piezas de trabajo largas.

- **Lea íntegramente las advertencias de peligro e instrucciones que se adjuntan con la mesa de trabajo.** En caso de no atenderse a las advertencias de peligro e ins-

trucciones, ello puede ocasionar una electrocución, un incendio y/o lesión grave.

- **Ensamble correctamente la mesa de trabajo antes de montar la herramienta eléctrica.** Un ensamble correcto es primordial para conseguir una buena estabilidad y evitar accidentes.

- Monte la herramienta eléctrica, teniéndola colocada en la posición de transporte, sobre la mesa de trabajo.

Instalación flexible (¡No recomendada!) (ver figura A3)

Si en casos excepcionales no es posible montar la herramienta eléctrica sobre una superficie de trabajo plana y estable, se puede emplazar provisoriamente con una protección contra vuelco.

- **Sin la protección contra vuelco, la herramienta eléctrica no se encuentra emplazada en forma segura y puede volcar especialmente al aserrar ángulos de inglete horizontales y/o verticales máximos.**

- Gire la protección contra vuelco (23) hacia adentro o hacia afuera, hasta que la herramienta eléctrica quede recta en la superficie de trabajo.

Aspiración de polvo y virutas

Evite trabajar sin medidas de reducción del polvo.

Un dispositivo de aspiración adecuado o una caja/un depósito para polvo reduce la exposición al polvo peligroso para la salud. Asegúrese de que el puesto de trabajo esté bien ventilado. Utilice siempre una protección respiratoria adecuada. Cuando utilice una caja para polvo, vacíela a tiempo y limpie el elemento filtrante para garantizar una aspiración de polvo óptima.

Cuando utilice un aspirador, tenga en cuenta los siguientes requisitos. Tenga en cuenta las normas vigentes en su país sobre los materiales que trabajar.

- **Evite acumulaciones de polvo en el puesto de trabajo.**

Los materiales en polvo se pueden inflamar fácilmente.

Requisitos del aspirador

Diámetro nominal recomendado de la manguera	mm	28
Presión negativa necesaria ^{A)}	mbar hPa	≥ 140 ≥ 140
Caudal de paso necesario ^{A)}	l/s m ³ /h	≥ 23 ≥ 82,8
Eficiencia de filtro recomendada	Clase de polvo M ^{B)}	

A) Valor de potencia en la conexión de aspiración de la herramienta eléctrica

B) Conforme a IEC/EN 60335-2-69

Siga las instrucciones del aspirador. Interrumpa el trabajo si disminuye la potencia de aspiración y elimine la causa.

El conducto de aspiración de polvo y virutas puede llegar a obstruirse con polvo, virutas o fragmentos de la pieza de trabajo.

- Apague la herramienta eléctrica y extraiga la batería.
- Espere, a que se haya detenido completamente la hoja de sierra.
- Determine y subsane la causa de la obstrucción.

Aspiración propia (ver figura)

Para una recogida sencilla de virutas, utilice el saco para polvo incluido en el suministro.

- Coloque el asa de transporte (3) en posición vertical.
- Introduzca y gire el saco para polvo en el adaptador para aspiración de tal modo que la espiga del saco para polvo quede encastrada en la entalladura del adaptador para aspiración.

Cuidar que al serrar, el saco colector de polvo no alcance a tocar nunca las partes móviles del aparato.

Vacíe el saco para polvo con suficiente antelación.

- ▶ **Controle y limpie el saco para polvo después de cada uso.**
- ▶ **Para evitar que pueda incendiarse desmonte el saco para polvo al serrar aluminio.**

Aspiración externa

Para la aspiración, al adaptador de aspiración puede conectar también una manguera de un aspirador (Ø 35 mm).

- Una la manguera del aspirador con el adaptador para aspiración.

El aspirador debe ser adecuado para el material a trabajar.

Para aspirar polvo especialmente nocivo para la salud, cancerígeno, o polvo seco utilice un aspirador especial.

Sustitución de la hoja de sierra (ver figura B1-B4)

- ▶ **Al montar la hoja de sierra utilice unos guantes de protección.** Al tocar la hoja de sierra existe peligro de lesiones.

Solamente use hojas de sierra cuyas revoluciones máximas admisibles sean superiores a las revoluciones en vacío de la herramienta eléctrica.

Únicamente use hojas de sierra con las características indicadas en estas instrucciones de manejo que hayan sido ensayadas y vayan marcadas conforme a EN 847-1.

Solamente utilice hojas de sierra recomendadas por el fabricante de esta herramienta eléctrica, adecuadas al material a trabajar. Esto evita un sobrecalentamiento de los dientes de la sierra al serrar.

Desmontaje de la hoja de sierra

- Coloque la herramienta eléctrica en la posición de trabajo.
- Gire la caperuza protectora pendular (11) hacia atrás y manténgala en esa posición.
- Gire el tornillo con hexágono interior (46) con la llave macho hexagonal (mm) (34) y presione simultáneamente el bloqueo del husillo (45), hasta que encastre.
- Mantenga oprimido el bloqueo del husillo (45) y desenrosque el tornillo con hexágono interior (46) en sentido de giro de las agujas del reloj (¡Rosca a la izquierda!).
- Retire la brida tensora (47).
- Retire la hoja de sierra (12).
- Guíe lentamente hacia abajo la caperuza protectora pendular.

Montaje de la hoja de sierra

- ▶ **¡Preste atención en el montaje a que el sentido de corte de los dientes (dirección de la flecha en la hoja de sierra) coincida con la dirección de la flecha que va marcada en la caperuza protectora!**

Si fuese necesario, limpie primero las piezas antes de montarlas.

- Gire la caperuza protectora pendular (11) hacia atrás y manténgala en esa posición.
- Coloque la nueva hoja de sierra en la brida tensora interior (49).
- Coloque la brida tensora (47) y el tornillo con hexágono interior (46). Presione el bloqueo del husillo (45) hasta su encastre y apriete el tornillo con hexágono interior contra el sentido de giro de las agujas del reloj.
- Guíe lentamente hacia abajo la caperuza protectora pendular.

Operación

- ▶ **Antes de realizar cualquier trabajo en la herramienta eléctrica (p. ej., mantenimiento, cambio de herramienta, etc.), retire el acumulador de la herramienta eléctrica.** En caso contrario podría accidentarse al accionar fortuitamente el interruptor de conexión/desconexión.

Seguro para el transporte (ver figura D)

El seguro para el transporte (37) le permite un manejo más fácil de la herramienta eléctrica al transportarla a diferentes lugares de aplicación.

Desenclavamiento del seguro de la herramienta eléctrica (posición de trabajo)

- Presione el brazo de la herramienta por la empuñadura (9) ligeramente hacia abajo para liberar el seguro para el transporte (37).
- Tire totalmente hacia afuera el seguro para el transporte (37).
- Guíe lentamente, hacia arriba, el brazo de la herramienta.

Enclavamiento del seguro de la herramienta eléctrica (posición de transporte)

- Suelte el tornillo de apriete (33), en caso que éste atasque el dispositivo de tracción (1). Tire el brazo de la herramienta totalmente hacia adelante y apriete de nuevo el tornillo de apriete para bloquear el dispositivo de tracción.
- Tire el tope de profundidad (32) hacia arriba.
- Para bloquear la mesa de corte (16), apretar el mango de bloqueo (21).
- Vire hacia abajo el brazo de la herramienta por el asidero (9), hasta que se deje apretar totalmente hacia el interior el seguro de retención para el transporte (37).

El brazo de la herramienta queda entonces enclavado de forma segura para el transporte.

Preparativos para el trabajo

Si la herramienta eléctrica ha estado sometida a un uso intenso, deberá verificarse y reajustarse, dado el caso, para garantizar un corte exacto.

Para ello se requiere cierta experiencia y la correspondiente herramienta especial.

El servicio técnico Bosch realiza este trabajo rápida y concienzudamente.

Prolongación/ensanchamiento de la mesa de corte (ver figuras E-)

En las piezas de trabajo largas y pesadas, su extremo libre deberá soportarse convenientemente.

La mesa de corte se puede prolongar con la ayuda de las prolongaciones de la mesa de corte (13), hacia la izquierda y hacia la derecha.

Desplazamiento de la regleta tope (ver figura F)

En el caso de ángulos de inglete verticales y/u horizontales, y según el sentido de corte, debe tirar hacia afuera la regleta tope ajustable izquierda o derecha (15) o retirarla totalmente.

Ángulo de inglete vertical	Ángulo de inglete horizontal	
0°-22,5° (izquierda/derecha)	> 0°	<ul style="list-style-type: none"> - Afloje el tornillo de retención izquierdo/derecho (51). - Tire completamente hacia afuera la regleta tope ajustable izquierda/derecha (15).
22,5°-47° (izquierda/derecha)	≤ 48° (izquierda/derecha)	<ul style="list-style-type: none"> - Afloje el tornillo de retención izquierdo/derecho (51). - Tire completamente hacia afuera la regleta tope ajustable izquierda/derecha (15). - Retire hacia arriba la regleta tope ajustable.

Sujeción de la pieza de trabajo (ver figura G)

Para obtener una seguridad máxima en el trabajo deberá sujetarse siempre firmemente la pieza.

No sierre piezas tan pequeñas que no puedan sujetarse convenientemente.

- Presione la pieza de trabajo firmemente contra las regletas topes (15) y (14).
- Introduzca el tornillo de apriete (28) suministrado en uno de los taladros (35) previstos para el caso.
- Adapte la barra roscada (52) del tornillo de apriete a la altura de la pieza de trabajo.
- Apriete la barra roscada (52) y fije así la pieza de trabajo.

Ajuste del ángulo de inglete horizontal

Ajuste de los ángulos de inglete horizontales estándar (ver figura H)

Para un ajuste rápido y preciso de los ángulos de inglete horizontales de uso frecuente, se han previsto muescas (25) en la mesa de corte:

izquierda	derecha
0°	
45°; 30°; 22,5°; 15°	15°; 22,5°; 30°; 45°

- Suelte el mango de bloqueo (21), si estaba apretado.
- Tire de la palanca (22) y gire la mesa de corte (16) hasta la muesca deseada, hacia la izquierda o hacia la derecha.

- Suelte el tornillo de fijación .
- Tire las prolongaciones de la mesa de corte (13) hacia afuera hasta la longitud deseada.
- Para la fijación de la prolongación de la mesa, apriete de nuevo el tornillo de fijación .

El sistema enchufable flexible de los soportes de la pieza de trabajo le permite una variedad de opciones de prolongación o ensanchamiento.

- Inserte el soporte de la pieza de trabajo en los alojamientos de la herramienta eléctrica o en los alojamientos del segundo soporte de la pieza, según sea necesario.

► Nunca transporte la herramienta eléctrica por los soportes de la pieza de trabajo.

Al transportar la herramienta eléctrica, utilice únicamente los dispositivos de transporte.

- Suelte la palanca. Ésta deberá enclavar en la muesca de forma perceptible.
- Apriete de nuevo el mango de bloqueo (21).

Ajuste de los ángulos de inglete horizontales discrecionales (ver figura I)

El ángulo de inglete horizontal se puede ajustar en un rango de 52° (lado izquierdo) hasta 60° (lado derecho).

- Suelte el mango de bloqueo (21), si estaba apretado.
- Tire la palanca (22) y presione simultáneamente el clip de enclavamiento (20) hasta que este encastre en la ranura prevista. Esto permite el libre movimiento de la mesa de corte.
- Gire la mesa de cortar (16) por el mango de bloqueo hacia la izquierda o la derecha, hasta que el indicador de ángulo (24) indique el ángulo de inglete horizontal deseado.
- Apriete de nuevo el mango de bloqueo (21).
- Para liberar de nuevo la palanca (22) (para ajustar ángulos de inglete horizontales estándar) tire de la palanca hacia arriba.
- El clip de enclavamiento (20) salta automáticamente a la posición de partida, permitiendo que la palanca (22) pueda enclavar de nuevo en las muescas (25).

Ajuste del ángulo de inglete vertical

El ángulo de inglete vertical se puede ajustar en un rango de 47° (lado izquierdo) hasta 47° (lado derecho).

Para un ajuste rápido y preciso de los ángulos de inglete verticales frecuentemente utilizados, se han previsto posiciones fijas para los ángulos de 0°, 22,5° y 45°.

- Asegúrese de que la rueda de sujeción esté montada (ver "Montaje de la rueda de sujeción (ver figura)", Página 22).

Ajuste de los ángulos de inglete verticales estándar (ver figura J)

- Tire la regleta tope ajustable (15) totalmente hacia afuera o retírela completamente.
- Suelte la rueda de sujeción .
- Tire de la palanca de retención (41) hacia fuera y engánchela en la posición de rueda libre. Así, puede utilizar el margen completo de ángulos de inglete verticales (izquierda y derecha).
- Gire el brazo de la herramienta por la empuñadura (9) hacia la izquierda o la derecha, hasta que el indicador de ángulo indique el ángulo de inglete vertical estándar deseado.
- Gire la palanca de retención (41). La palanca de retención debe encajar perceptiblemente en la posición del ángulo de inglete vertical estándar deseado.
- Vuelva a apretar la rueda de sujeción .

Ajuste de ángulos de inglete verticales discrecionales

- Tire la regleta tope ajustable (15) totalmente hacia afuera o retírela completamente.
- Suelte la rueda de sujeción .
- Tire de la palanca de retención (41) hacia fuera y engánchela en la posición de rueda libre. Así, puede utilizar el margen completo de ángulos de inglete verticales (izquierda y derecha).
- Gire el brazo de la herramienta por la empuñadura (9) hacia la izquierda o la derecha, hasta que el indicador de ángulo indique el ángulo de inglete vertical deseado.
- Vuelva a apretar la rueda de sujeción .

Puesta en marcha

Conexión (ver figura L)

- Para la **conexión** de la herramienta eléctrica, desplace **primero** el bloqueo de conexión (7) hacia el centro y presione **luego** el interruptor de conexión/desconexión (8) y manténgalo oprimido.

Indicación: Por motivos de seguridad, no se puede bloquear el interruptor de conexión/desconexión (8), sino debe mantenerse pulsado permanentemente durante el servicio.

Desconexión

- Para **apagarla**, suelte el interruptor de conexión/desconexión (8).

Serrado

Instrucciones generales para serrar

- ▶ **Apretar siempre firmemente el mango de bloqueo (21) y la rueda de sujeción antes de aserrar.** De lo con-

trario podría llegar a ladearse la hoja de sierra en la pieza de trabajo.

- ▶ **Antes de comenzar a serrar deberá cerciorarse primeramente de que la hoja de sierra no pueda tocar en ningún momento la regleta tope, los tornillos de apriete, u otros elementos del aparato. Desmonte, si procede, los topes auxiliares o adáptelos de forma adecuada.**

Proteja la hoja de sierra contra golpes y choques. No ejerza una presión lateral contra la hoja de sierra.

Sierra solo materiales cuya utilización responda a las disposiciones pertinentes.

No trabaje piezas que estén deformadas. La pieza de trabajo deberá disponer siempre de un canto recto para poder asentarla de forma fiable contra la regleta tope.

En las piezas de trabajo largas y pesadas, su extremo libre deberá soportarse convenientemente.

Cerciórese de que la caperuza protectora pendular funcione correctamente y que sus piezas puedan moverse libremente. Al conducir hacia abajo el brazo de la herramienta, se debe abrir la caperuza protectora pendular. Al conducir hacia arriba el brazo de la herramienta, se debe cerrar de nuevo la caperuza protectora pendular sobre la hoja de la sierra y enclavarse en la posición superior del brazo de la herramienta.

Posición del operador (ver figura M)

- ▶ **No se coloque detrás de la herramienta eléctrica, en línea con la hoja de sierra, sino a un lado de la misma.**

De esta manera su cuerpo queda protegido en caso de retroceder bruscamente la pieza.

- Mantenga alejados de la hoja de sierra en funcionamiento las manos, dedos y brazos.
- No cruce las manos delante del brazo de la herramienta.

Cortes con desplazamiento horizontal

- Para cortes con ayuda del movimiento de tracción (1) (piezas anchas) suelte el tornillo de sujeción (33), si se encuentra apretado.
- En caso necesario, ajuste el ángulo de inglete horizontal y/o vertical deseado.
- Presione la pieza de trabajo firmemente contra las regletas topes (14) y (15).
- Sujete la pieza de trabajo considerando sus dimensiones.
- Tire del brazo de la herramienta para separarlo respecto a la regleta tope (14), de manera que la hoja de sierra quede frente a la pieza.
- Conecte la herramienta eléctrica.
- Baje lentamente el brazo de la herramienta con la empuñadura (9).
- Empuje entonces el brazo de la herramienta en dirección de la regleta de tope (14) y (15) y lleve a cabo el aserrado de la pieza de trabajo con avance uniforme.
- Desconecte la herramienta eléctrica y espere a que la hoja de sierra se haya detenido por completo.
- Guíe lentamente, hacia arriba, el brazo de la herramienta.

Cortes sin desplazamiento horizontal (descabezar) (ver figura N)

- Para cortes sin movimiento de tracción (piezas pequeñas) suelte el tornillo de sujeción (33), si se encuentra apretado. Desplace el brazo de la herramienta hasta el tope en dirección de las regletas topes (14) y apriete de nuevo el tornillo de sujeción (33).
- En caso necesario, ajuste el ángulo de inglete horizontal y/o vertical deseado.
- Presione la pieza de trabajo firmemente contra las regletas topes (14) y (15).
- Sujete la pieza de trabajo considerando sus dimensiones.
- Conecte la herramienta eléctrica.
- Baje lentamente el brazo de la herramienta con la empuñadura (9).
- Sierra la pieza de trabajo con un avance uniforme.
- Desconecte la herramienta eléctrica y espere a que la hoja de sierra se haya detenido por completo.
- Guíe lentamente, hacia arriba, el brazo de la herramienta.

Instrucciones para la operación

Marcado de la línea de corte (ver figura O)

Dos rayos láser indican la línea del corte de la hoja de sierra. Ello permite posicionar exactamente la pieza de trabajo, sin tener que abrir la caperuza protectora pendular.

- Conecte para ello los rayos láser pulsando ligeramente el interruptor de conexión/desconexión (8), sin presionar el bloqueo conexión (7).
- Haga coincidir la marca en la pieza de trabajo con el centro entre ambas líneas láser.

Indicación: Compruebe ante de serrar, si se indica correctamente la línea de corte (ver "Reajuste del rayo láser", Página 26). Los rayos láser pueden llegar a desajustarse tras un uso intenso, p. ej., por las vibraciones producidas.

Dimensiones admisibles de las piezas de trabajo

Piezas de trabajo máximas:

Ángulo de inglete horizontal	Ángulo de inglete vertical	Altura x anchura [mm]
0°	0°	90 x 305
45° (izquierda/derecha)	0°	90 x 215
45° (izquierda)	45° (izquierda)	55 x 215
45° (derecha)	45° (derecha)	30 x 215
0°	45° (izquierda)	55 x 305
0°	45° (derecha)	30 x 305

Tamaño **mínimo** de las piezas (= todas las piezas de trabajo que se pueden sujetar con la mordaza de rosca (28) suministrada, a la izquierda o a la derecha de la hoja de sierra): 100 x 40 mm (largo x ancho)

Máxima profundidad de corte (0°/0°): 90 mm

Ajuste del tope de profundidad (serrado de ranuras) (ver figura P)

Si desea serrar una ranura es preciso ajustar primero el tope de profundidad.

- Gire el tope de profundidad (32) hacia delante.
- Gire el brazo de la herramienta por la empuñadura (9) a la posición deseada.
- Gire el tornillo de reglaje (4), hasta asentar su extremo contra el tope de profundidad (32).
- Guíe lentamente, hacia arriba, el brazo de la herramienta.

Serrado de piezas de trabajo de igual longitud (ver figura Q)

Para un corte fácil de piezas de trabajo de igual longitud, puede usar el tope longitudinal izquierdo o derecho (36) (accesorio).

- Gire el tope longitudinal (36) hacia arriba.
- Ajuste la prolongación de la mesa de corte (13) a la longitud de pieza de trabajo deseada.

Piezas de sujeción crítica

Al serrar piezas curvadas o cilíndricas éstas deberán sujetarse con especial cuidado. A lo largo de la línea de corte no deberá existir ninguna luz entre la pieza de trabajo, la regleta tope y la mesa de corte.

Si fuese preciso, deberán emplearse unos soportes especiales para sujetar la pieza.

Cambio de las placas de inserción (ver figura R)

Las placas de inserción (19) pueden desgastarse tras un uso prolongado de la herramienta eléctrica.

Sustituya las placas de inserción si están defectuosas.

- Coloque la herramienta eléctrica en la posición de trabajo.
- Desenrosque los tornillos (55) con un destornillador de estrella corriente en el comercio y extraiga la placa de inserción antigua (19).
- Coloque la nueva placa de inserción y enrosque de nuevo firmemente los tornillos (55).

Reajuste del rayo láser

Indicación: Para verificar el funcionamiento del láser, la herramienta eléctrica debe estar conectada a la alimentación de corriente.

- ▶ **Jamás accione el interruptor de conexión/desconexión durante el ajuste del láser (p. ej. al mover el brazo de la herramienta).** Una puesta en marcha fortuita de la herramienta eléctrica puede provocar lesiones.
- Coloque la herramienta eléctrica en la posición de trabajo.
- Gire la mesa de cortar (16) hasta la muesca (25) de 0°.
- La palanca (22) debe enclavar en la muesca perceptiblemente.

Tras un uso intenso deberá verificar y, dado el caso, reajustar de nuevo los rayos láser para garantizar cortes exactos. Para ello se requiere cierta experiencia y la correspondiente herramienta especial.

El servicio técnico Bosch realiza este trabajo rápida y concienzudamente.

Control (ver figura S1)

- Trace una línea recta sobre una pieza de trabajo.
- Baje lentamente el brazo de la herramienta con la empuñadura (9).
- Oriente la pieza de manera que los dientes de la hoja de sierra queden alineados con la línea de corte.
- Mantenga firmemente sujeta la pieza de trabajo en esa posición y gire lentamente hacia arriba el brazo de la herramienta.
- Sujete la pieza con la mordaza.
- Conecte los rayos láser con el interruptor (8), sin presionar el bloqueo de conexión (7).

Los rayos láser deberán quedar equidistantes respecto a la línea de corte trazada en la pieza de trabajo, en toda la longitud, incluso al bajar el brazo deslizante.

Retirada de la tapa de protección del láser (ver figura)

- Afloje los dos tornillos de la tapa de protección del láser (5) con la llave macho hexagonal/destornillador para tornillos ranurados y retire la tapa de protección del láser.

Ajuste de la desviación lateral al mover el brazo de la herramienta (ver figuras S2–)

- Suelte el tornillo de fijación (aprox. 1–2 vueltas). No desenrosque completamente el tornillo.
- Desplace la carcasa del láser hacia la derecha o la izquierda, hasta lograr que los rayos láser no se desvíen lateralmente al descender el brazo de la herramienta.
- Mantenga la carcasa del láser en esta posición y vuelva a apretar los tornillos de fijación.
- Vuelva a fijar la tapa de protección del láser (5).

Comprobación y reajuste del ajuste básico

Si la herramienta eléctrica ha estado sometida a un uso intenso, deberá verificarse y reajustarse, dado el caso, para garantizar un corte exacto. Para ello se requiere cierta experiencia y la correspondiente herramienta especial.

El servicio técnico Bosch realiza este trabajo rápida y concienzudamente.

Alinear el indicador de ángulo (horizontal) (ver figura)

- Coloque la herramienta eléctrica en la posición de trabajo.
- Gire la mesa de cortar (16) hasta la muesca (25) de 0°. La palanca (22) debe enclavar en la muesca perceptiblemente.

Control

El indicador de ángulo (24) debe estar en una línea con la marca de 0 mm de la escala (18).

Reajuste

- Suelte el tornillo (62) con el destornillador de estrella y ajuste el indicador de ángulo a lo largo de la marca de 0°.
- A continuación, apriete el tornillo.

Alinear el indicador de ángulo (vertical) (ver figura)

- Coloque la herramienta eléctrica en la posición de trabajo.
- Suelte la rueda de sujeción.
- Tire de la palanca de retención (41) hacia fuera y ajuste un ángulo de inglete vertical de 0° con el brazo de la herramienta.
- Suelte la palanca de retención (41). La palanca de retención debe encajar de forma perceptible en la posición.
- Vuelva a apretar la rueda de sujeción.

Control

El indicador de ángulo debe estar en una línea con la marca de 0° de la escala (30).

Reajuste

- Suelte el tornillo (57) con el destornillador de estrella y ajuste el indicador de ángulo a lo largo de la marca de 0°.
- A continuación, apriete el tornillo.

Transporte de la herramienta eléctrica (ver figura X)

- ▶ **Antes de realizar cualquier trabajo en la herramienta eléctrica (p. ej., mantenimiento, cambio de herramienta, etc.), retire el acumulador de la herramienta eléctrica.** En caso contrario podría accidentarse al accionar fortuitamente el interruptor de conexión/desconexión.

Antes de transportar la herramienta eléctrica deberá realizar los pasos siguientes:

- Suelte el tornillo de sujeción (33), si estaba apretada. Tire hacia delante del brazo de la herramienta, hasta el tope, y apriete el tornillo de fijación.
- Asegúrese de que el tope de profundidad (32) esté girado completamente hacia atrás y el tornillo de ajuste (4) no toque nada al mover el brazo de la herramienta.
- Coloque la herramienta eléctrica en la posición de transporte.
- Retire todos los accesorios que no puedan montarse de forma fija en la herramienta eléctrica. Procure transportar siempre las hojas de sierra que no precise en un recipiente cerrado.
- Coloque el asa de transporte (3) en posición vertical.
- Lleve la herramienta eléctrica por el asa de transporte (3) o por las concavidades de asidero (27) laterales de la mesa de corte.
- ▶ **Para transportar la herramienta eléctrica sujétela exclusivamente por los dispositivos de transporte y jamás por los dispositivos de protección o los soportes de la pieza de trabajo.**

Mantenimiento y servicio

Mantenimiento y limpieza

- ▶ **Antes de realizar cualquier trabajo en la herramienta eléctrica (p. ej., mantenimiento, cambio de herramienta, etc.), retire el acumulador de la herramienta**

eléctrica. En caso contrario podría accidentarse al accionar fortuitamente el interruptor de conexión/desconexión.

► **Siempre mantenga limpias la herramienta eléctrica y las rejillas de ventilación para trabajar con eficacia y fiabilidad.**

La caperuza protectora pendular (**11**) debe siempre poder moverse libremente y cerrarse automáticamente. Por ello, es necesario mantener limpio siempre el área en torno a la caperuza protectora pendular.

Después de cada fase de trabajo, elimine el polvo y las virutas soplando aire comprimido o con un pincel.

Limpie periódicamente el rodillo (**6**).

Medidas para la reducción de ruido

Medidas tomadas por el fabricante:

- Arranque suave
- Suministro con una hoja de sierra especialmente insonorizada

Medidas a tomar por el usuario:

- Realizar el montaje sobre una base de trabajo estable y que vibre poco
- Uso de hojas de sierra especiales que generen poco ruido
- Limpieza periódica de la hoja de sierra y de la herramienta eléctrica

Servicio técnico y atención al cliente

México

Robert Bosch, S. de R.L. de C.V.

Calle Robert Bosch No. 405

C.P. 50071 Zona Industrial,

Toluca – México, RFC: RBO910102QJ9

Tel.: (52) 55 528430-62

Tel.: 800 627 1286

España

Tel. Asesoramiento al cliente: 902 531 553

Para cualquier consulta o pedido de piezas de repuesto es imprescindible indicar el nº de artículo de 10 dígitos que figura en la placa de características del producto.

Transporte

Los acumuladores de iones de litio recomendados están sujetos a los requerimientos estipulados en la legislación sobre mercancías peligrosas. Los acumuladores pueden ser transportados por carretera por el usuario sin más imposiciones.

En el caso de un envío por terceros (p. ej., transporte aéreo o agencia de transportes) deberán considerarse las exigencias especiales en cuanto a su embalaje e identificación. En ese caso deberá recurrirse a un experto en mercancías peligrosas al preparar la pieza para su envío.

Únicamente envíe acumuladores si su carcasa no está dañada. Si los contactos no van protegidos cúbralos con cinta adhesiva y embale el acumulador de manera que éste no se pueda mover dentro del embalaje. Observe también la normativa nacional aplicable.

Eliminación

Las herramientas eléctricas, acumuladores, accesorios y embalajes deberán someterse a un proceso de recuperación que respete el medio ambiente.



¡No arroje las herramientas eléctricas, acumuladores o pilas a la basura!

Sólo para los países de la UE:

Los aparatos eléctricos y electrónicos o pilas/baterías usadas que ya no se puedan utilizar deben recogerse por separado y eliminarse de forma respetuosa con el medio ambiente. Utilice los sistemas de recogida indicados. Una eliminación incorrecta puede ser perjudicial para el medio ambiente y la salud debido a las sustancias peligrosas que puedan contener.



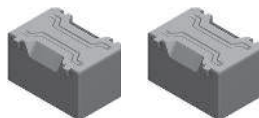
El símbolo es solamente válido, si también se encuentra sobre la placa de características del producto/fabricado.



1 609 B07 930



1 609 B06 932



1 609 B07 675



GTA 3800
0 601 B24 000



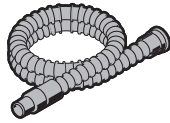
GTA 2500 Compact
0 601 B12 400



GTA 2600
0 601 B12 300



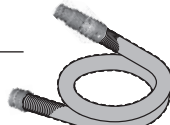
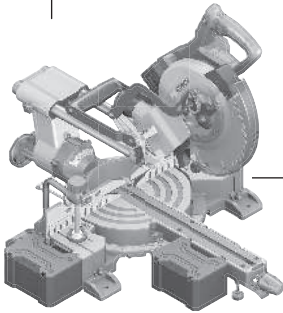
GTA 2500 W
0 601 B12 100



Ø 28 mm:
2 608 000 772 (3 m)



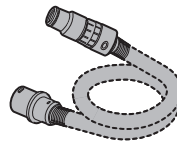
GAS 18V-12 MC



Ø 28 mm:
2 608 000 885 (4 m)



GAS 12-40 MA



Ø 22 mm:
2 608 000 567 (5 m)
Ø 35 mm:
2 608 000 A06 (5 m)



GAS 35 M AFC



GAS 55 M AFC



Ø 22 mm:
2 608 000 568 (5 m)
Ø 35 mm:
2 608 000 566 (5 m)

Legal Information and Licenses

Copyright © 2011 Petteri Aimonen

This software is provided 'as-is', without any express or implied warranty. In no event will the authors be held liable for any damages arising from the use of this software.

Permission is granted to anyone to use this software for any purpose, including commercial applications, and to alter it and redistribute it freely, subject to the following restrictions:

1. The origin of this software must not be misrepresented; you must not claim that you wrote the original software. If you use this software in a product, an acknowledgment in the product documentation would be appreciated but is not required.
2. Altered source versions must be plainly marked as such, and must not be misrepresented as being the original software.
3. This notice may not be removed or altered from any source distribution.

Apache 2.0 License

Copyright © 2009-2020 Arm Limited. All rights reserved.

Version 2.0, January 2004

<http://www.apache.org/licenses/>

TERMS AND CONDITIONS FOR USE, REPRODUCTION, AND DISTRIBUTION

1. Definitions.

"License" shall mean the terms and conditions for use, reproduction, and distribution as defined by Sections 1 through 9 of this document.

"Licensor" shall mean the copyright owner or entity authorized by the copyright owner that is granting the License.

"Legal Entity" shall mean the union of the acting entity and all other entities that control, are controlled by, or are under common control with that entity. For the purposes of this definition, **"control"** means (i) the power, direct or indirect, to cause the direction or management of such entity, whether by contract or otherwise, or (ii) ownership of fifty percent (50%) or more of the outstanding shares, or (iii) beneficial ownership of such entity.

"You" (or **"Your"**) shall mean an individual or Legal Entity exercising permissions granted by this License.

"Source" form shall mean the preferred form for making modifications, including but not limited to software source code, documentation source, and configuration files.

"Object" form shall mean any form resulting from mechanical transformation or translation of a Source form, including but not limited to compiled object code, generated documentation, and conversions to other media types.

"Work" shall mean the work of authorship, whether in Source or Object form, made available under the License, as indicated by a copyright notice that is included in or attached to the work (an example is provided in the Appendix below).

"Derivative Works" shall mean any work, whether in Source or Object form, that is based on (or derived from) the Work and for which the editorial revisions, annotations, elaborations, or other modifications represent, as a whole, an original work of authorship. For the purposes of this License, Derivative Works shall not include works that remain separable from, or merely link (or bind by name) to the interfaces of, the Work and Derivative Works thereof.

"Contribution" shall mean any work of authorship, including the original version of the Work and any modifications or additions to that Work or Derivative Works thereof, that is intentionally submitted to Licensor for inclusion in the Work by the copyright owner or by an individual or Legal Entity authorized to submit on behalf of the copyright owner. For the purposes of this definition, **"submitted"** means any form of electronic, verbal, or written communication sent to the Licensor or its representatives, including but not limited to

communication on electronic mailing lists, source code control systems, and issue tracking systems that are managed by, or on behalf of, the Licensor for the purpose of discussing and improving the Work, but excluding communication that is conspicuously marked or otherwise designated in writing by the copyright owner as **"Not a Contribution."**

"Contributor" shall mean Licensor and any individual or Legal Entity on behalf of whom a Contribution has been received by Licensor and subsequently incorporated within the Work.

2. Grant of Copyright License. Subject to the terms and conditions of this License, each Contributor hereby grants to You a perpetual, worldwide, non-exclusive, no-charge, royalty-free, irrevocable copyright license to reproduce, prepare Derivative Works of, publicly display, publicly perform, sublicense, and distribute the Work and such Derivative Works in Source or Object form.

3. Grant of Patent License. Subject to the terms and conditions of this License, each Contributor hereby grants to You a perpetual, worldwide, non-exclusive, no-charge, royalty-free, irrevocable (except as stated in this section) patent license to make, have made, use, offer to sell, sell, import, and otherwise transfer the Work, where such license applies only to those patent claims licensable by such Contributor that are necessarily infringed by their Contribution(s) alone or by combination of their Contribution(s) with the Work to which such Contribution(s) was submitted. If You institute patent litigation against any entity (including a cross-claim or counterclaim in a lawsuit) alleging that the Work or a Contribution incorporated within the Work constitutes direct or contributory patent infringement, then any patent licenses granted to You under this License for that Work shall terminate as of the date such litigation is filed.

4. Redistribution. You may reproduce and distribute copies of the Work or Derivative Works thereof in any medium, with or without modifications, and in Source or Object form, provided that You meet the following conditions:

- You must give any other recipients of the Work or Derivative Works a copy of this License; and
- You must cause any modified files to carry prominent notices stating that You changed the files; and
- You must retain, in the Source form of any Derivative Works that You distribute, all copyright, patent, trademark, and attribution notices from the Source form of the Work, excluding those notices that do not pertain to any part of the Derivative Works; and
- If the Work includes a **"NOTICE"** text file as part of its distribution, then any Derivative Works that You distribute must include a readable copy of the attribution notices contained within such NOTICE file, excluding those notices that do not pertain to any part of the Derivative Works, in at least one of the following places: within a NOTICE text file distributed as part of the Derivative Works; within the Source form or documentation, if provided along with the Derivative Works; or, within a display generated by the Derivative Works, if and wherever such third-party notices normally appear. The contents of the NOTICE file are for informational purposes only and do not modify the License.

You may add Your own attribution notices within Derivative Works that You distribute, alongside or as an addendum to the NOTICE text from the Work, provided that such additional attribution notices cannot be construed as modifying the License. You may add Your own copyright statement to Your modifications and may provide additional or different license terms and conditions for use, reproduction, or distribution of Your modifications, or for any such Derivative Works as a whole, provided Your use, reproduction, and distribution of the Work otherwise complies with the conditions stated in this License.

5. Submission of Contributions. Unless You explicitly state otherwise, any Contribution intentionally submitted for inclusion in the Work by You to the Licensor shall be under the terms and conditions of this

License, without any additional terms or conditions. Notwithstanding the above, nothing herein shall supersede or modify the terms of any separate license agreement you may have executed with Licensor regarding such Contributions.

6. Trademarks. This License does not grant permission to use the trade names, trademarks, service marks, or product names of the Licensor, except as required for reasonable and customary use in describing the origin of the Work and reproducing the content of the NOTICE file.

7. Disclaimer of Warranty. Unless required by applicable law or agreed to in writing, Licensor provides the Work (and each Contributor provides its Contributions) on an "AS IS" BASIS, WITHOUT WARRANTIES OR CONDITIONS OF ANY KIND, either express or implied, including, without limitation, any warranties or conditions of TITLE, NON-INFRINGEMENT, MERCHANTABILITY, or FITNESS FOR A PARTICULAR PURPOSE. You are solely responsible for determining the appropriateness of using or redistributing the Work and assume any risks associated with Your exercise of permissions under this License.

8. Limitation of Liability. In no event and under no legal theory, whether in tort (including negligence), contract, or otherwise, unless required by applicable law (such as deliberate and grossly negligent acts) or agreed to in writing, shall any Contributor be liable to You for damages, including any direct, indirect, special, incidental, or consequential damages of any character arising as a result of this License or out of the use or inability to use the Work (including but not limited to damages for loss of goodwill, work stoppage, computer failure or malfunction, or any and all other commercial damages or losses), even if such Contributor has been advised of the possibility of such damages.

9. Accepting Warranty or Additional Liability. While redistributing the Work or Derivative Works thereof, You may choose to offer, and charge a fee for, acceptance of support, warranty, indemnity, or other liability obligations and/or rights consistent with this License. However, in accepting such obligations, You may act only on Your own behalf and on Your sole responsibility, not on behalf of any other Contributor, and only if You agree to indemnify, defend, and hold each Contributor harmless for any liability incurred by, or claims asserted against, such Contributor by reason of your accepting any such warranty or additional liability.

END OF TERMS AND CONDITIONS

Copyright © 2010–2013 ARM LIMITED

All rights reserved.

Redistribution and use in source and binary forms, with or without modification, are permitted provided that the following conditions are met:

- Redistributions of source code must retain the above copyright notice, this list of conditions and the following disclaimer.
- Redistributions in binary form must reproduce the above copyright notice, this list of conditions and the following disclaimer in the documentation and/or other materials provided with the distribution.
- Neither the name of ARM nor the names of its contributors may be used to endorse or promote products derived from this software without specific prior written permission.

THIS SOFTWARE IS PROVIDED BY THE COPYRIGHT HOLDERS AND CONTRIBUTORS "AS IS" AND ANY EXPRESS OR IMPLIED WARRANTIES, INCLUDING, BUT NOT LIMITED TO, THE IMPLIED WARRANTIES OF MERCHANTABILITY AND FITNESS FOR A PARTICULAR PURPOSE ARE DISCLAIMED. IN NO EVENT SHALL THE COPYRIGHT HOLDERS AND CONTRIBUTORS BE LIABLE FOR ANY DIRECT, INDIRECT, INCIDENTAL, SPECIAL, EXEMPLARY, OR CONSEQUENTIAL DAMAGES (INCLUDING, BUT NOT LIMITED TO, PROCUREMENT OF SUBSTITUTE GOODS OR SERVICES; LOSS OF USE, DATA, OR PROFITS; OR BUSINESS INTERRUPTION) HOWEVER CAUSED AND ON ANY THEORY OF LIABILITY, WHETHER IN CONTRACT, STRICT LIABILITY, OR TORT

(INCLUDING NEGLIGENCE OR OTHERWISE) ARISING IN ANY WAY OUT OF THE USE OF THIS SOFTWARE, EVEN IF ADVISED OF THE POSSIBILITY OF SUCH DAMAGE.

Copyright © 2014 STMicroelectronics

Under STMicroelectronics' intellectual property rights, the redistribution, reproduction and use in source and binary forms of the software or any part thereof, with or without modification, are permitted provided that the following conditions are met:

1. Redistribution of source code (modified or not) must retain any copyright notice, this list of conditions and the disclaimer set forth below as items 10 and 11.
2. Redistributions in binary form, except as embedded into microcontroller or microprocessor device manufactured by or for STMicroelectronics or a software update for such device, must reproduce any copyright notice provided with the binary code, this list of conditions, and the disclaimer set forth below as items 10 and 11, in documentation and/or other materials provided with the distribution.
3. Neither the name of STMicroelectronics nor the names of other contributors to this software may be used to endorse or promote products derived from this software or part thereof without specific written permission.
4. This software or any part thereof, including modifications and/or derivative works of this software, must be used and execute solely and exclusively on or in combination with a microcontroller or microprocessor device manufactured by or for STMicroelectronics.
5. No use, reproduction or redistribution of this software partially or totally may be done in any manner that would subject this software to any Open Source Terms. "Open Source Terms" shall mean any open source license which requires as part of distribution of software that the source code of such software is distributed therewith or otherwise made available, or open source license that substantially complies with the Open Source definition specified at www.opensource.org and any other comparable open source license such as for example GNU General Public License (GPL), Eclipse Public License (EPL), Apache Software License, BSD license or MIT license.
6. STMicroelectronics has no obligation to provide any maintenance, support or updates for the software.
7. The software is and will remain the exclusive property of STMicroelectronics and its licensors. The recipient will not take any action that jeopardizes STMicroelectronics and its licensors' proprietary rights or acquire any rights in the software, except the limited rights specified hereunder.
8. The recipient shall comply with all applicable laws and regulations affecting the use of the software or any part thereof including any applicable export control law or regulation.
9. Redistribution and use of this software or any part thereof other than as permitted under this license is void and will automatically terminate your rights under this license.
10. THIS SOFTWARE IS PROVIDED BY STMICROELECTRONICS AND CONTRIBUTORS "AS IS" AND ANY EXPRESS, IMPLIED OR STATUTORY WARRANTIES, INCLUDING, BUT NOT LIMITED TO, THE IMPLIED WARRANTIES OF MERCHANTABILITY, FITNESS FOR A PARTICULAR PURPOSE AND NON-INFRINGEMENT OF THIRD PARTY INTELLECTUAL PROPERTY RIGHTS, WHICH ARE DISCLAIMED TO THE FULLEST EXTENT PERMITTED BY LAW. IN NO EVENT SHALL STMICROELECTRONICS OR CONTRIBUTORS BE LIABLE FOR ANY DIRECT, INDIRECT, INCIDENTAL, SPECIAL, EXEMPLARY, OR CONSEQUENTIAL DAMAGES (INCLUDING, BUT NOT LIMITED TO, PROCUREMENT OF SUBSTITUTE GOODS OR SERVICES; LOSS OF USE, DATA, OR PROFITS; OR BUSINESS INTERRUPTION) HOWEVER CAUSED AND ON ANY THEORY OF LIABILITY, WHETHER IN CONTRACT, STRICT LIABILITY, OR TORT (INCLUDING NEGLIGENCE OR OTHERWISE) ARISING IN ANY WAY OUT OF THE USE OF THIS SOFTWARE, EVEN IF ADVISED OF THE POSSIBILITY OF SUCH DAMAGE.

11. EXCEPT AS EXPRESSLY PERMITTED HEREUNDER, NO LICENSE OR OTHER RIGHTS, WHETHER EXPRESS OR IMPLIED, ARE GRANTED UNDER ANY PATENT OR OTHER INTELLECTUAL PROPERTY RIGHTS OF STMICROELECTRONICS OR ANY THIRD PARTY.

Servicekontakte
Service Contacts
Contacts de Service
Contactos de Servicio



<https://www.bosch-pt.com/serviceaddresses>

Garantiebedingungen
Guarantee Conditions
Conditions de Garantie
Condiciones de Garantía



<https://www.bosch-pt.com/guarantee/202507>